

Línea de Cocción Modular 700XP Freidora a gas top, 2 cubas x 7 litros

ARTÍCULO # _____

MODELO # _____

NOMBRE # _____

SIS # _____

AIA # _____



371067 (E7FRGH2B00)

Freidora a GAS top 7+7 lt.
cubas en "V" (quemadores
externos), con 2 cubas y 2
cestos

Descripción

Artículo No.

- Superficie de cocción prensada en una sola pieza en acero inoxidable de 1,5 mm con ángulos redondeados
- Paneles exteriores en acero inoxidable con acabado Scotch-Brite
- Paneles laterales y trasero en una sola pieza para una mayor durabilidad y estabilidad
- Cortes láser en los laterales para un ajuste perfecto entre unidades
- Grifo para descarga del aceite
- Control termostático de la temperatura con termostato de seguridad para proteger contra sobrecalentamientos
- Rango de temperatura de 105°C a 185°C
- Dos cubas en forma de V con calentamiento indirecto, quemadores externos en acero inoxidable de alta eficiencia con combustión optimizada, dispositivo de fallo de llama, protección de piloto y encendido piezo-eléctrico

Características técnicas

- La unidad se puede montar sobre bases armario abiertas, soportes a puente o cocina suspendida.
- Cubas embutidas en forma de V.
- Interior de las cubas con ángulos redondeados para facilitar la limpieza.
- Dos quemadores en acero inoxidable de alta eficiencia (7 kW), con dispositivo de fallo de llama, adheridos a la parte exterior de la cuba.
- Regulación termostática de la temperatura hasta un máximo de 185 C°.
- Dispositivo de fallo de llama por cada quemador.
- Termostato de protección por sobrecalentamiento como estándar en todas las unidades.
- Drenaje del aceite a través de un grifo situado en el frontal de las cubas.
- Todos los principales componentes están situados en la parte frontal de la unidad para facilitar el mantenimiento.
- Encendido piezo eléctrico para una seguridad añadida.
- El aparato puede usarse con gas natural o GLP, inyectores de conversión proporcionados como estándar.
- Protección contra el agua IPX 4.
- Herramienta de monitoreo de calidad de aceite portátil opcional (código 9B8081) para una gestión eficiente del aceite.
- Adecuado para la instalación en el mostrador.

Construcción

- Todos los paneles exteriores son en acero inoxidable con acabado Scotch Brite.
- Plano de trabajo en acero inoxidable en una sola pieza prensada de 1,5 mm de espesor.
- Los bordes laterales de la máquina son en ángulo recto para una unión perfecta entre unidades, eliminando huecos y posibles infiltraciones de suciedad.

Sostenibilidad

- [NOT TRANSLATED]



accesorios incluidos

- 2 de Cesto para freidoras top PNC 921608 y monobloque de 7 lt

accesorios opcionales

- Kit de sellado de juntas PNC 206086
- Conducto de humos, diámetro PNC 206132 150 mm

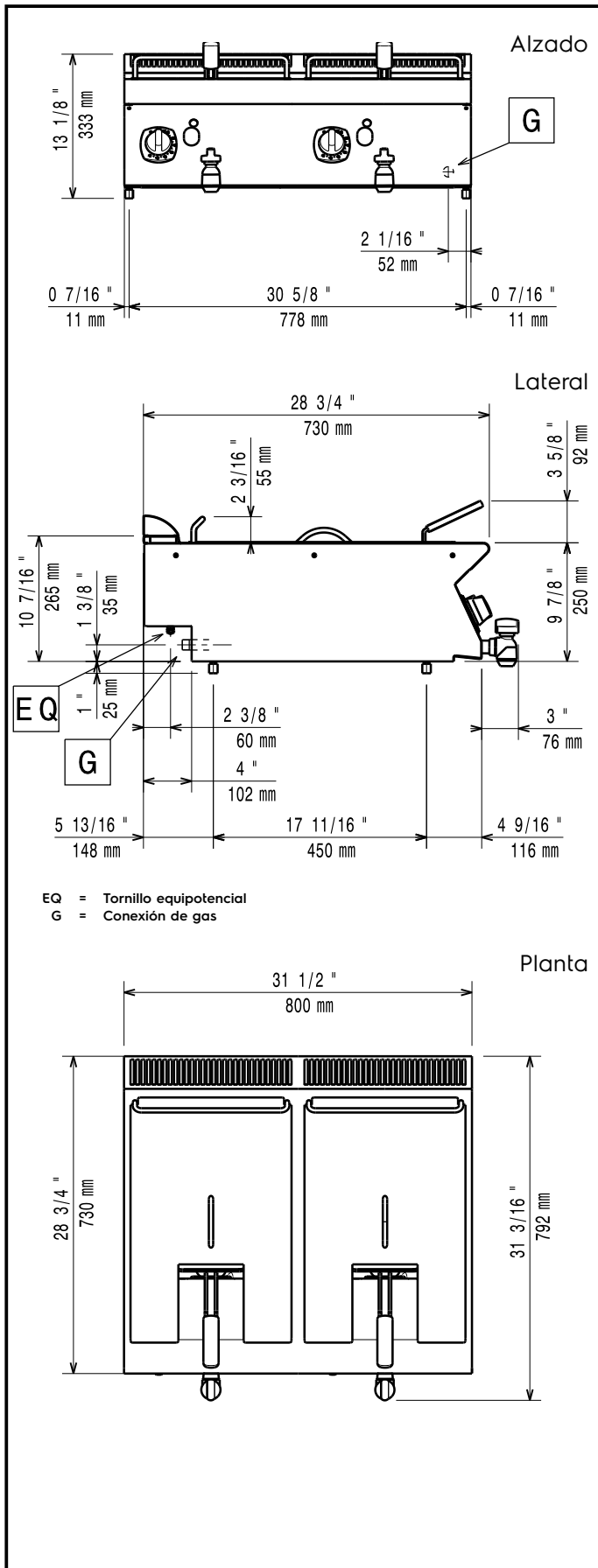
Aprobación: _____

- Aro para condensador de humos, diámetro 150mm PNC 206133
- Soporte para sistema a puente 800 mm PNC 206137
- Soporte para sistema a puente 1000 mm PNC 206138
- Soporte para sistema a puente 1200 mm PNC 206139
- Soporte para sistema a puente 1400 mm PNC 206140
- Soporte para sistema a puente 1600 mm PNC 206141
- Condensador de humos para 1 módulo, diámetro 150mm PNC 206246
- Alzatina de humos 800mm PNC 206304
- Pasamanos laterales, derecho e izquierdo PNC 206307
- PASAMANO TRASERO 800MM - MARINE PNC 206308
- Chimenea de rejilla, 400mm (700XP/900XP) PNC 206400
- 2 paneles cobertura lateral para elementos top PNC 216277
- Cesto para freidoras top y monobloque de 7 lt PNC 921608
- Regulador de presión para unidades a gas PNC 927225
- 2 cestos para freidoras de 2x5 y 7 litros PNC 960638



Electrolux
PROFESSIONAL

Línea de Cocción Modular 700XP Freidora a gas top, 2 cubas x 7 litros



Gas

Potencia gas:	371067 (E7FRGH2B00)	14 kW
Suministro de gas estándar:		Gas Natural G20 (20mbar)
Opción del tipo de gas		GLP; Gas natural
Entrada de gas		1/2"

Info

Dimensiones útiles de la cuba (ancho):	240 mm
Dimensiones útiles de la cuba (alto):	235 mm
Dimensiones útiles de la cuba (fondo):	380 mm
Capacidad de la cuba	5.5 lt MIN; 7 lt MAX
Rango del termostato:	105 °C MIN; 185 °C MAX
Peso neto	47 kg
Peso del paquete	54 kg
Alto del paquete:	540 mm
Ancho del paquete:	820 mm
Fondo del paquete:	860 mm
Volumen del paquete	0.38 m ³

If appliance is set up or next to or against temperature sensitive furniture or similar, a safety gap of approximately 150 mm should be maintained or some form of heat insulation fitted.

Grupo de certificación: N7FG



La Empresa se reserva el derecho de modificar especificaciones sin previo aviso

2024.04.23